



Struttura:

L'impianto è costituito da due pali di sostegno realizzati con profilo tubolare in estruso di alluminio avente dimensioni di mm. 80x3500x80.

Alle estremità i pali sono completati da un tappo di chiusura realizzato in materiale plastico poliammide rinforzato di colore nero. Per identificare il comune di appartenenza sopra gli spazi segnaletici viene installato un pannello di colore bianco che riporta il nome e lo stemma del comune. Le dimensioni sono di 1250x150 mm.

Preinsegna:

I pannelli per la segnaletica direzionale sono costituiti da una targa dalle dimensioni e dalle caratteristiche previste dal regolamento di esecuzione e di attuazione del nuovo codice della strada D.P.R. 495 del 16-12-92 e di dimensioni cm. 125 x 25 (misura standard) e cm. 100 x 20 (misura piccola da utilizzarsi in caso di spazi ristretti).

I colori ed i caratteri grafici che compongono i cartelli sono quelli previsti dal D.P.R. sopra richiamato. Le pellicole rifrangenti utilizzate, presentano caratteristiche fotometriche, colorimetriche e di durata stabilite da disciplinare approvato con decreto del Ministero dei lavori pubblici.

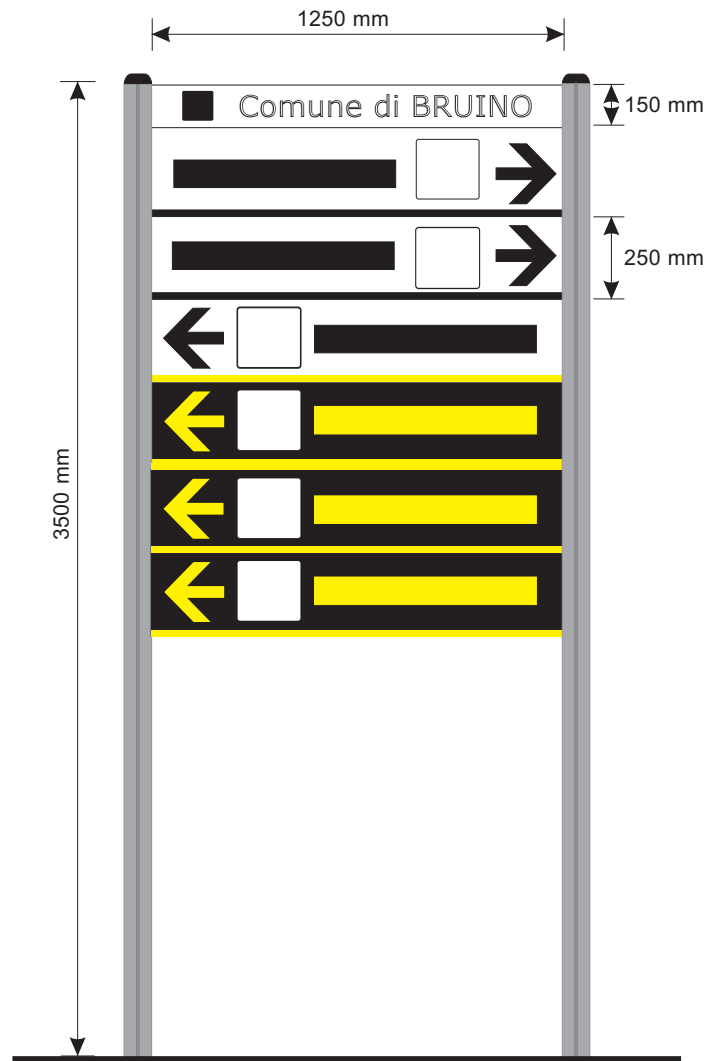
Finitura:

Tutti i supporti sono realizzati in alluminio 6060 (UNI 3569). Tutte le superfici in vista sono protette contro la corrosione mediante ossidazione anodica a norma UNI 4522 o verniciati con polveri di poliestere per esterni secondo il capitolato di qualità VECTAL e del marchio di qualità europeo QUALICOAT.

Ancoraggio:

L'ancoraggio al suolo dell'impianto avviene mediante l'utilizzo di apposite anime in acciaio zincato dallo spessore di 3 mm e dalla lunghezza di 2000 mm affogate in plinto di CLS per un terzo delle loro lunghezze. I pali in alluminio vengono inseriti sulle anime di sostegno e fissati per mezzo di viti passanti autofilettanti.

Gli impianti saranno dotati targhetta di identificazione come da art. 16 del PGIP





Struttura:

L'impianto è costituito da due pali di sostegno realizzati con profilo tubolare in estruso di alluminio avente dimensioni di mm.40x2000x40.

Alle estremità i pali sono completati da un tappo di chiusura realizzato in materiale plastico poliammide rinforzato di colore nero.

Tabelle:

Gli spazi utilizzabili sono delle frecce di orientamento per le attività. Possono essere fino ad un massimo di 10 per impianto. Sono costituite da un pannello in ferro zincato dalle dimensioni di cm 70x15.

Cimasa:

Sulla cimasa può essere riportata la scritta "centro storico" oppure il nome della via in cui viene posizionato l'indicatore commerciale.

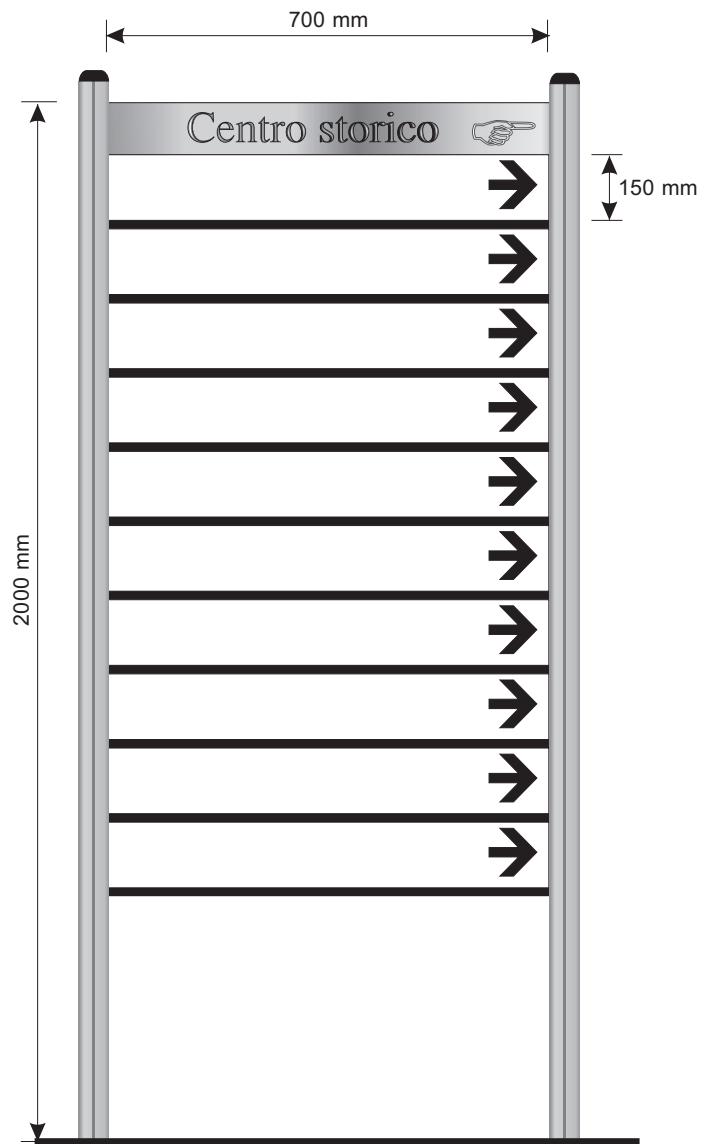
Finitura:

Tutti i supporti sono realizzati in alluminio 6060 (UNI 3569). Tutte le superfici in vista sono protette contro la corrosione mediante ossidazione anodica a norma UNI 4522 o verniciati con polveri di poliestere per esterni secondo il capitolato di qualità VECTAL e del marchio di qualità europeo QUALICOAT.

Ancoraggio:

L'ancoraggio al suolo dell'impianto avviene mediante l'utilizzo di apposite anime in acciaio zincato dallo spessore di 3 mm e dalla lunghezza di 1000 mm affogate in plinto di CLS per un terzo delle loro lunghezza. I pali in alluminio vengono inseriti sulle anime di sostegno e fissati per mezzo di viti passanti autofilettanti.

Gli impianti saranno dotati targhetta di identificazione come da art. 16 del PGIP





Struttura:

L'impianto è costituito da una piantana di sostegno realizzata con profilo del tipo quadro 180 x 180 mm in acciaio zincato a spruzzo e verniciato con rinforzi interni.

Pannello pubblicitario:

I pannelli sono costruiti unendo due stampi di robusta vetroresina multistrato. Al loro interno sono rinforzati da uno o due tubolari in ferro (utilizzati per il montaggio su paletti) e da listelli in legno disposti orizzontalmente..

Finitura:

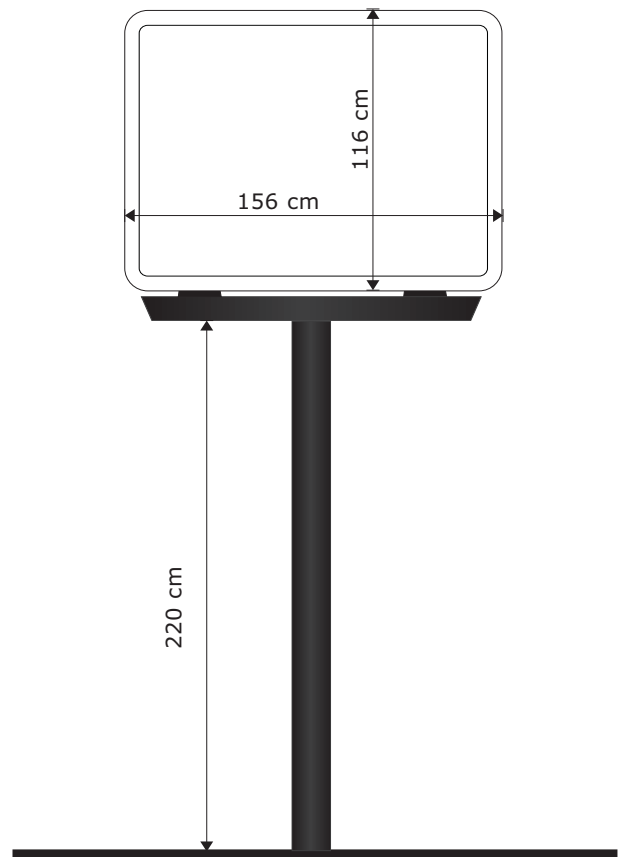
Le parti in acciaio subiscono trattamento di sabbiatura e zincatura con finitura a polvere essicata in forno di colore grigio antracite per garantire anche una *migliore resistenza agli agenti atmosferici e una miglior durevolezza.*

Ancoraggio:

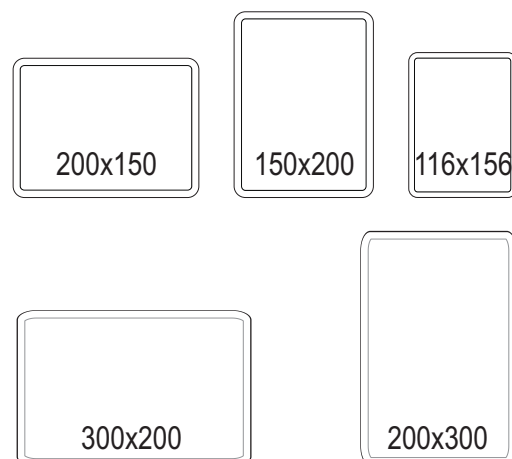
Le strutture di sostegno sono ancorate al terreno tramite prolungamento delle colonne annegate in plinti in calcestruzzo di dimensione variabile a seconda della dimensione dei cartelli, della spinta del vento e della natura del terreno.

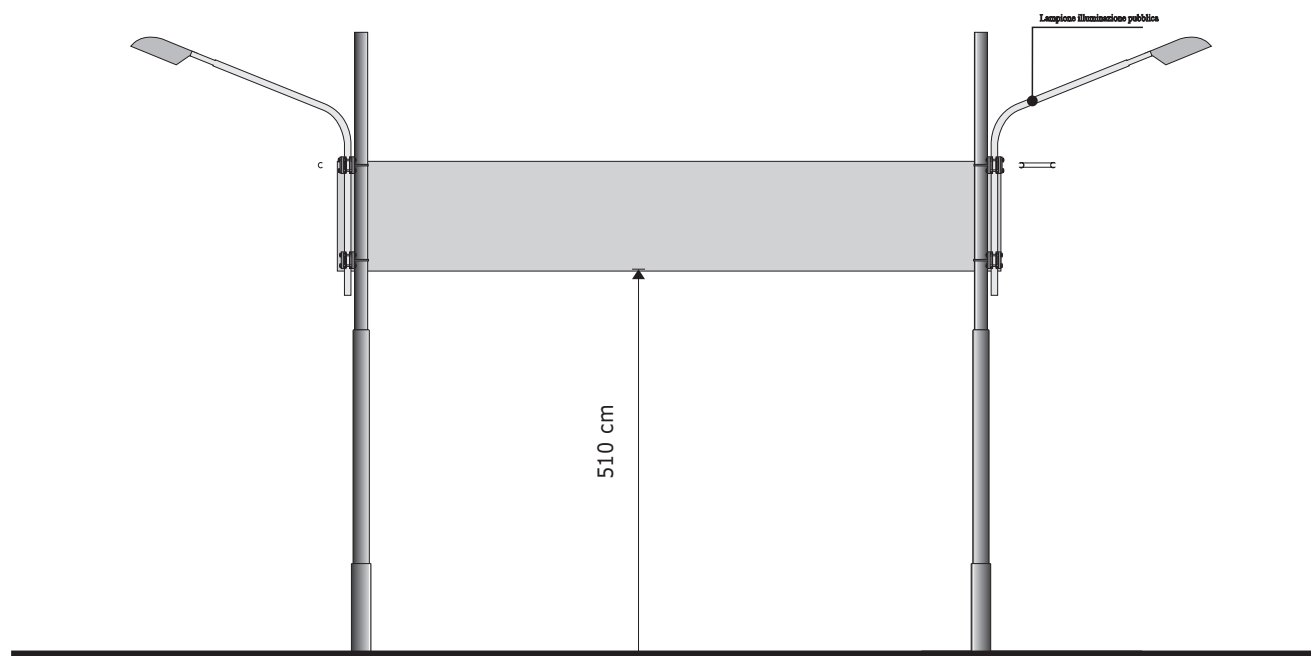
Tutti gli elementi sono stati calcolati per resistere alla *spinta del vento.*

Gli impianti saranno dotati targhetta di identificazione come da art. 16 del PGIP



Possibili dimensioni dei cartelli:





Struttura:

L'impianto è costituito da un telo

Ancoraggio:

Le strutture è ancorata ai pali tramite funi opportunamente calcolate per far resistere il telo alla spinta del vento



Struttura:

Lo stendardo è sorretto da un tubolare con sfera avvitata in testa, che permette la veloce sostituzione dello stendardo, fissata al palo tramite staffa a cravatta.

Stendardo:

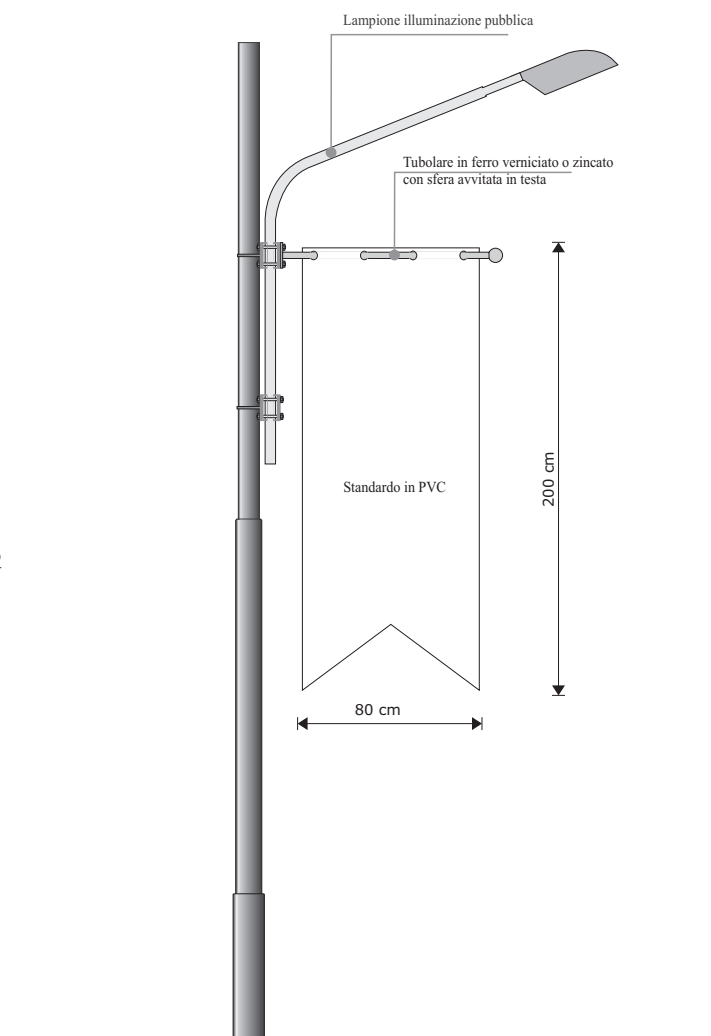
Lo stendardo è realizzato in pvc saldato nella parte superiore (passaggio-barra).

Dimensioni:

Le dimensioni sono adeguate alla collocazione: in una posizione 'tipo' sarà di 80x200 cm.

Lo stendardo è installato ad altezza adeguata come previsto dal Codice della Strada.

Gli impianti saranno dotati targhetta di identificazione come da art. 16 del PGIP





Struttura:

E' formata da un sostegno principale realizzato con con profilo tubolare in estruso di alluminio avente dimensioni di di 80 mm. Alle estremità il palo è completato da un tappo di chiusura realizzato in materiale plastico poliammide rinforzato di colore nero.

Pannello pubblicitario:

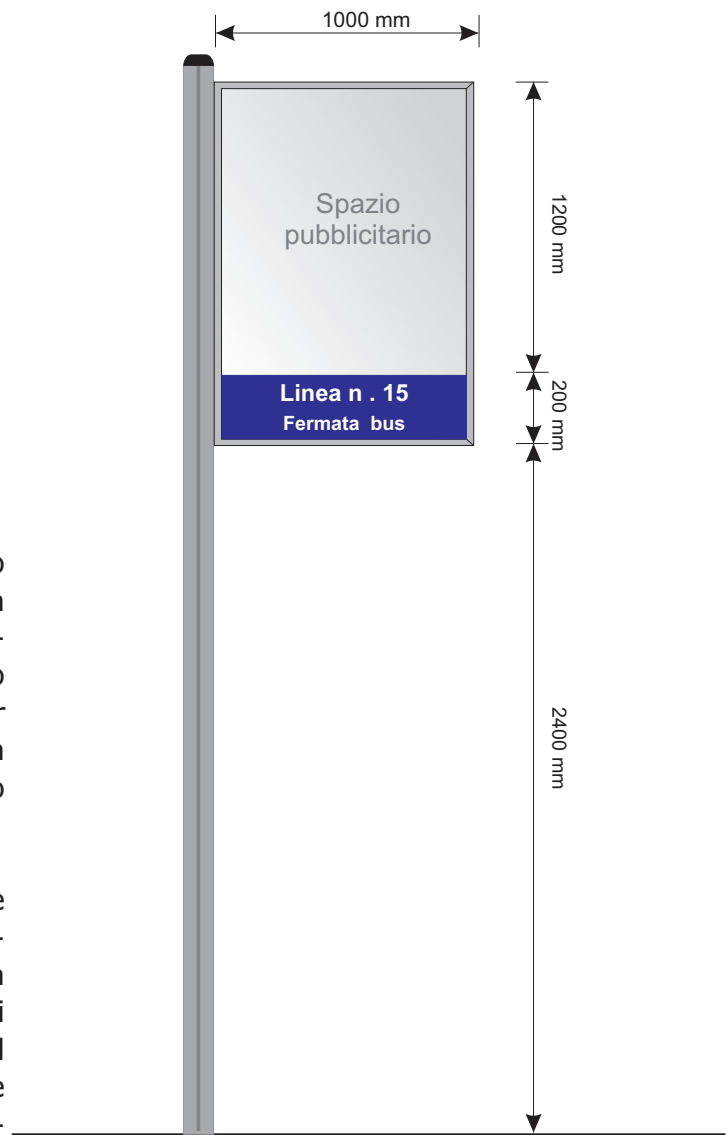
Alla struttura si ancora un cassonetto di dimensioni mm 1000 x 1200 destinato a messaggi pubblicitari nella parte superiore mentre la parte inferiore è a disposizione dell'azienda di trasporti.

Finitura:

Tutti i supporti sono realizzati in alluminio 6060 (UNI 3569). Tutte le superfici in vista sono protette contro la corrosione mediante ossidazione anodica a norma UNI 4522 o verniciati con polveri di poliestere per esterni secondo il capitolato di qualità VECTAL e del marchio di qualità europeo QUALICOAT.

Ancoraggio:

L'ancoraggio al suolo dell'impianto avviene mediante l'utilizzo di apposite anime in acciaio zincato dallo spessore di 3 mm e dalla lunghezza di 1000 mm affogate in plinto di CLS per un terzo delle loro lunghezza. Il palo in alluminio viene inserito sulle anime di sostegno e fissato per mezzo di viti passanti autofilettanti.



Gli impianti saranno dotati targhetta di identificazione come da art. 16 del PGIP

Struttura:

E' formata da un sostegno principale realizzato con con profilo tubolare in estruso di alluminio avente dimensioni di di 80 mm.

Orologio:

orologio a lancette per esterno (diametro quadrante mm 560) completo di ricevitore, vetro di protezione e cassa stagna per esterno, numerazione a tacche orarie, completo di orologio madre istallato internamente con movimento elettrico al quarzo, con riserva di carica di gg. 30 in mancanza di corrente, recupero automatico dei ricevitori e rimessa all'ora automatica.

Pannello pubblicitario:

La struttura ospita un pannello dimensioni mm 1000 x 700 destinato a messaggi pubblicitari

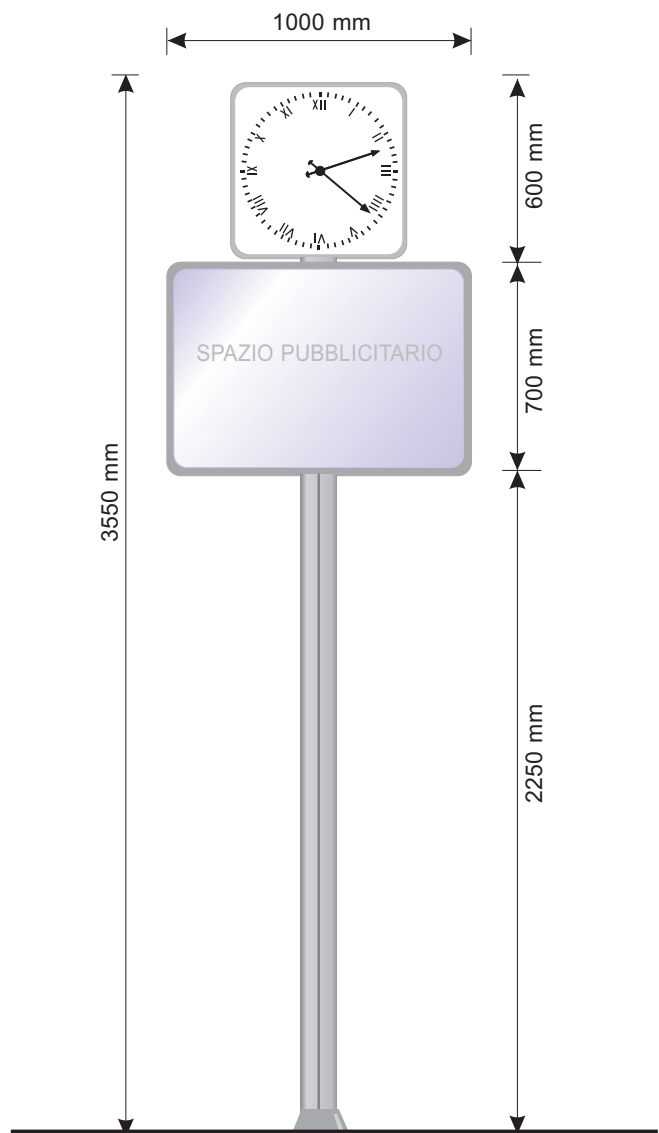
Finitura:

Tutti gli elementi estrusi sono realizzati in alluminio 6060 (UNI 3569). Tutte le superfici in vista saranno protette contro la corrosione mediante ossidazione anodica a norma UNI 4522 o verniciati con polveri di poliestere per esterni secondo il capitolato di qualità VECTAL e del marchio di qualità europeo QUALICOAT. Le parti in acciaio subiscono trattamento di sabbiatura e zincatura con finitura a polvere essicata in forno di colore ferro micaceo per garantire anche una migliore resistenza agli agenti atmosferici e una miglior durevolezza.

Ancoraggio:

L'ancoraggio al suolo dell'impianto avviene mediante l'utilizzo di apposite anime in acciaio zincato dallo spessore di 3 mm e dalla lunghezza di 1000 mm affogate in plinto di CLS per un terzo delle loro lunghezza. Il palo in alluminio viene inserito sulle anime di sostegno e fissato per mezzo di viti passanti autofilettanti.

Gli impianti saranno dotati targhetta di identificazione come da art. 16 del PGIP





Struttura:

L'impianto è costituito da due pali di sostegno realizzati con profilo tubolare in estruso di alluminio avente dimensioni di mm. 60x60x1200.

Alle estremità i pali sono completati da un tappo di chiusura realizzato in materiale plastico poliammide rinforzato di colore nero.

Telaio:

Il telaio è realizzato in scatolato di acciaio zincato con profilo fermavetro e viene chiuso sul retro da un pannello in lamiera zincata.

È inserito nella parte anteriore un pannello in materiale plastico (plex) utile per incollare la pellicola del messaggio pubblicitario.

La dimensione del pannello è di cm. 100x70

Finitura:

Tutti i supporti sono realizzati in alluminio 6060 (UNI 3569). Tutte le superfici in vista sono protette contro la corrosione mediante ossidazione anodica a norma UNI 4522 o verniciati con polveri di poliestere per esterni secondo il capitolato di qualità VECTAL e del marchio di qualità europeo QUALICOAT.

Ancoraggio:

L'ancoraggio al suolo dell'impianto avviene mediante l'utilizzo di apposite anime in acciaio zincato dallo spessore di 3 mm e dalla lunghezza di 1000 mm affogate in plinto di CLS per un terzo delle loro lunghezze. I pali in alluminio vengono inseriti sulle anime di sostegno e fissati per mezzo di viti passanti autofilettanti.

Gli impianti saranno dotati targhetta di identificazione come da art. 16 del PGIP





Struttura:

L'impianto è' costituito da due pali di sostegno realizzati con profilo tubolare in estruso di alluminio avente dimensioni di mm. 80x80x3000.

Alle estremità i pali sono completati da un tappo di chiusura realizzato in materiale plastico poliammide rinforzato di colore nero

Telaio:

Il telaio è realizzato con profilati in alluminio anodizzato (sezione mm 20x20).contiene al suo interno la pianta del comune con indicazioni dei punti di maggior interesse turistico e può contenere piccoli spazi pubblicitari.

Finitura:

Tutti i supporti sono realizzati in alluminio 6060 (UNI 3569). Tutte le superfici in vista sono protette contro la corrosione mediante ossidazione anodica a norma UNI 4522 o verniciati con polveri di poliestere per esterni secondo il capitolato di qualità VECTAL e del marchio di qualità europeo QUALICOAT.

Ancoraggio:

L'ancoraggio al suolo dell'impianto avviene mediante l'utilizzo di apposite anime in acciaio zincato dallo spessore di 3 mm e dalla lunghezza di 2000 mm affogate in plinto di CLS per un terzo delle loro lunghezza. I pali in alluminio vengono inseriti sulle anime di sostegno e fissati per mezzo di viti passanti autofilettanti.

Gli impianti saranno dotati targhetta di identificazione come da art. 16 del PGIP



**Struttura:**

E' formata da un sostegno principale realizzato con profilati del tipo quadro 60x60 mm in acciaio zincato a spruzzo e verniciato con rinforzi interni.

Telaio:

Il telaio è realizzato in scatolato di acciaio zincato all'interno del quale viene inserito un pannello in materiale plastico dove viene stampato il messaggio pubblicitario.

La dimensione dei pannelli sono di mm 700x1000 .

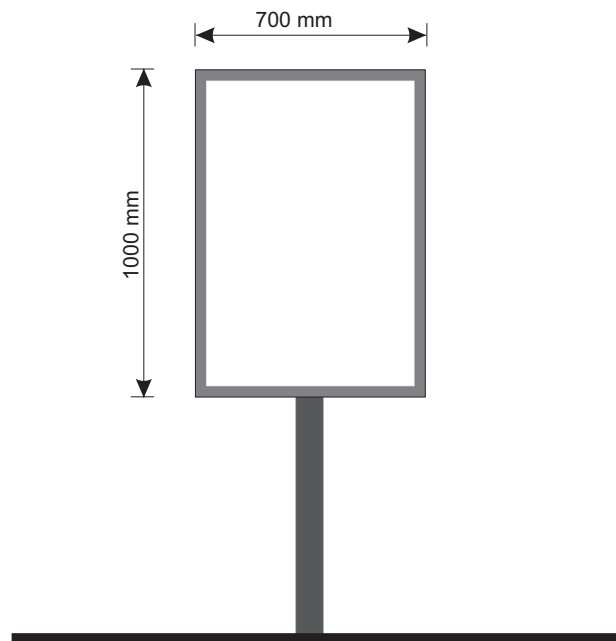
Finitura:

Le parti in acciaio subiscono trattamento di sabbiatura e zincatura con finitura a polvere essicata in forno di colore grigio antracite per garantire anche una *migliore resistenza agli agenti atmosferici* e una *miglior durevolezza*.

Ancoraggio:

Le strutture di sostegno sono ancorate al terreno per *annegamento nel cls*.

Gli impianti saranno dotati targhetta di identificazione come da art. 16 del PGIP





Struttura:

E' formata da una struttura principale realizzata con profilati quadrati in acciaio zincato saldati ad un telaio, anch'esso in acciaio zincato.

Telaio:

Il telaio è realizzato in scatolato di acciaio zincato fissato ai montanti principali. All'interno del telaio sono contenuti pannelli in pvc dove sarà applicata la pellicola contenente il messaggio pubblicitario. La dimensione dei pannelli sono 1000x2000mm.

Finitura:

Le parti in acciaio subiscono trattamento di sabbiatura e zincatura con finitura a polvere essicata in forno di colore grigio antracite per garantire anche una *migliore resistenza agli agenti atmosferici e una miglior durevolezza.*

Ancoraggio:

Le strutture di sostegno sono ancorate al terreno per *annegamento nel cls.*

Tutti gli elementi sono stati calcolati per resistere alla *spinta del vento.*

Gli impianti saranno dotati targhetta di identificazione come da art. 16 del PGIP

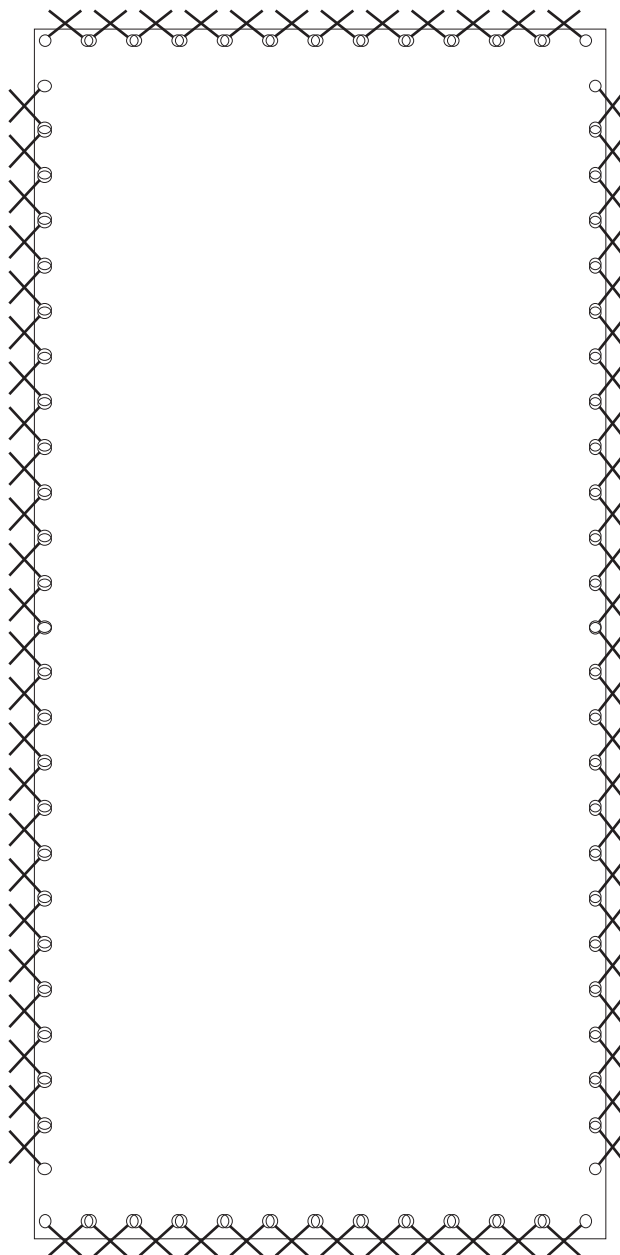


**Struttura:**

E' formatada teli in pvc che vanno ad occupare la facciata della struttura in corso di trasformazione

Ancoraggio:

Le strutture sono ancorate alla facciata tramite funi





Struttura:

E' costituito da due pali di sostegno realizzati con profilo tubolare in estruso di alluminio avente dimensioni di mm. 80x80x3000.

Alle estremità i pali sono completati da un tappo di chiusura realizzato in materiale plastico rinforzato di colore nero.

Viene fissato ai pali un apposito profilo in alluminio verniciato dello stesso colore del palo, che costituirà la cornice di supporto del pannello sul quale saranno affissi i manifesti.

Pannello affissionale

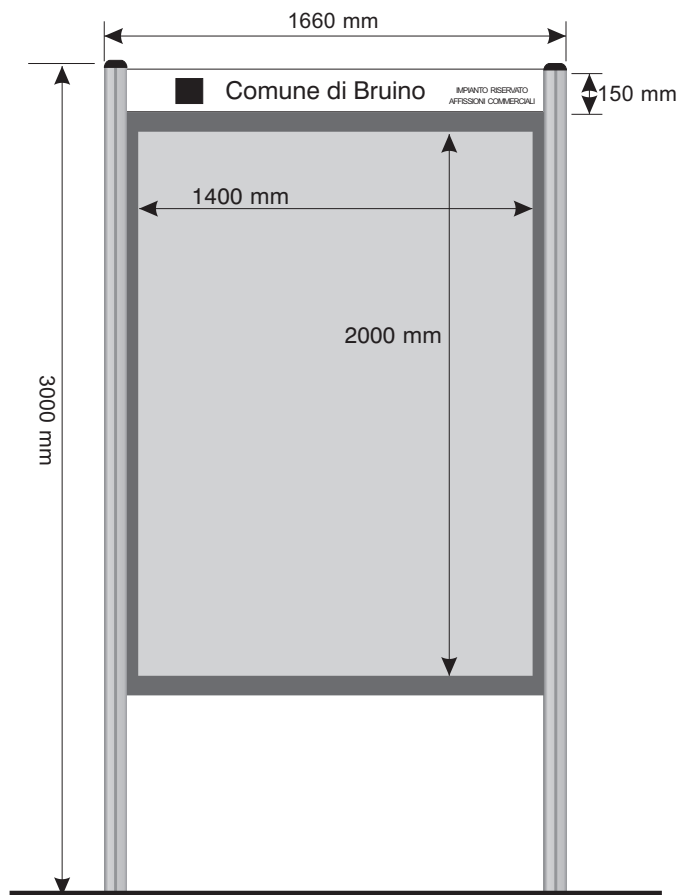
Il pannello porta manifesto è costituito da una lamiera zincata fissata al profilo

Finitura:

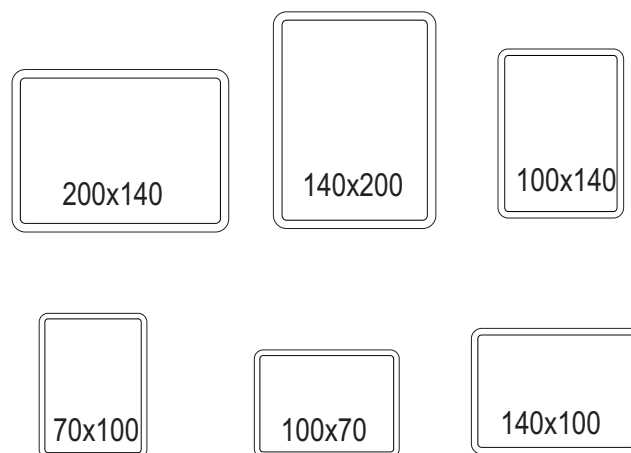
Tutti gli elementi estrusi sono realizzati in alluminio 6060 (UNI 3569). Tutte le superfici in vista saranno protette contro la corrosione mediante ossidazione anodica a norma UNI 4522 o verniciati con polveri di poliestere per esterni secondo il capitolato di qualità VECTAL e del marchio di qualità europeo QUALICOAT.

Ancoraggio:

L'ancoraggio al suolo dell'impianto avviene mediante l'utilizzo di apposite anime in acciaio zincato dallo spessore di 3 mm e dalla lunghezza di 2000 mm affogate in plinto di CLS per un terzo delle loro lunghezza. I pali in alluminio vengono inseriti sulle anime di sostegno e fissati per mezzo di viti passanti autofilettanti.



Possibili dimensioni dei tabelloni





Struttura:

E' costituito da due pali di sostegno realizzati con profilo tubolare in estruso di alluminio avente dimensioni di mm. 80x3500x80.

Alle estremità i pali sono completati da un tappo di chiusura realizzato in materiale plastico rinforzato di colore nero.

viene fissato ai pali un apposito profilo in alluminio verniciato dello stesso colore del palo, che costituirà la cornice di supporto del pannello sul quale saranno affissi i manifesti.

Pannello affissionale:

Il pannello porta manifesto è costituito da una lamiera zincata fissata al profilo tramite guarnizioni in materiale plastico.

Lo spazio sovrastante è adibito a pubblicità, realizzata in modo speculare su lastre di metacrilato estruso trasparente dalle dimensioni di mm 1400x460 mm di area utile.

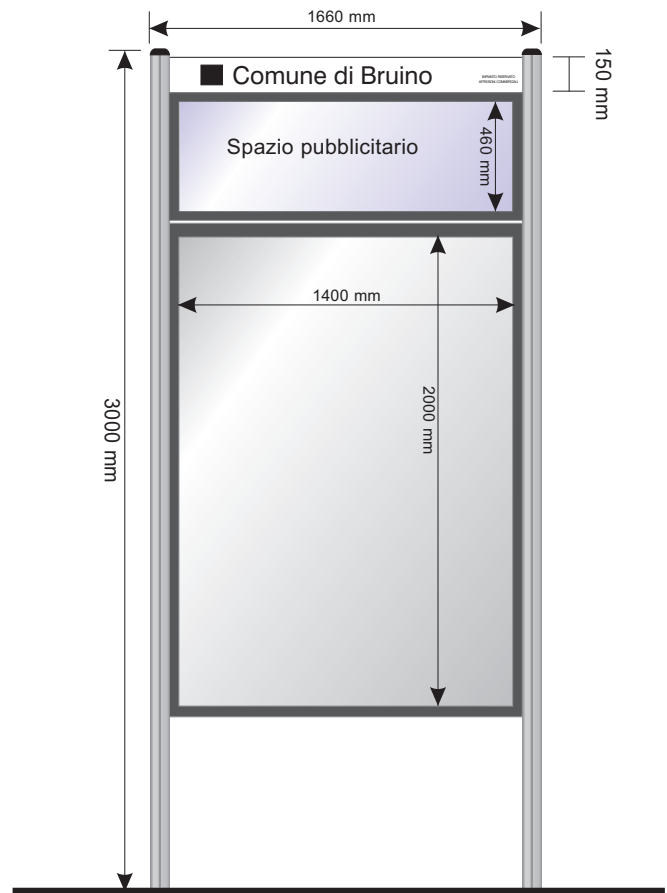
Sopra lo spazio pubblicitario è installato un pannello in PVC bianco dalle dimensioni di utilizzato per l'indicazione del nome del Comune ed informazioni sull'utilizzo dell'impianto.

Finiture:

Tutti gli elementi estrusi sono realizzati in alluminio 6060 (UNI 3569). Tutte le superfici in vista saranno protette contro la corrosione mediante ossidazione anodica a norma UNI 4522 o verniciati con polveri di poliestere per esterni secondo il capitolato di qualità VECTAL e del marchio di qualità europeo QUALICOAT.

Ancoraggio:

L'ancoraggio al suolo dell'impianto avviene mediante l'utilizzo di apposite anime in acciaio zincato dallo spessore di 3 mm e dalla lunghezza di 2000 mm affogate in plinto di CLS per un terzo delle loro lunghezza. I pali in alluminio vengono inseriti sulle anime di sostegno e fissati per mezzo di viti passanti autofilettanti.



Possibili dimensioni dei tabelloni

